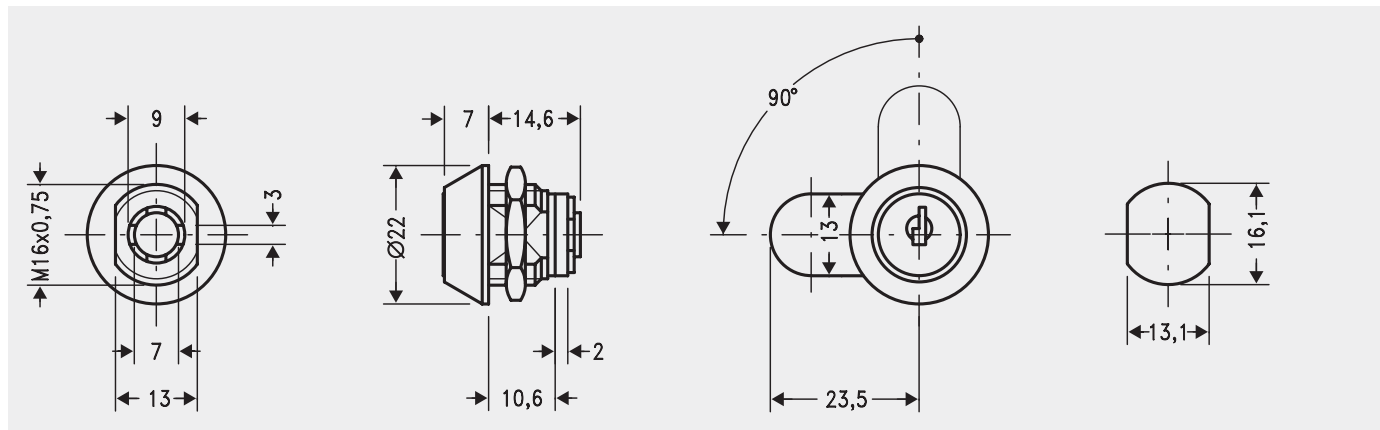


# Zylinder-Hebelschloss

Type 310-022-1

Best. - Nr.: 240569



Zylinder: Zink-Druckguß,  
glanzverchromt.  
5 Plättchenzuhaltungen.  
Schließweg 90°.

2 DOM Schlüssel, Stahl, 2 mm  
stark, vernickelt. Schlüssel nur  
in Sperrstellung abziehbar.