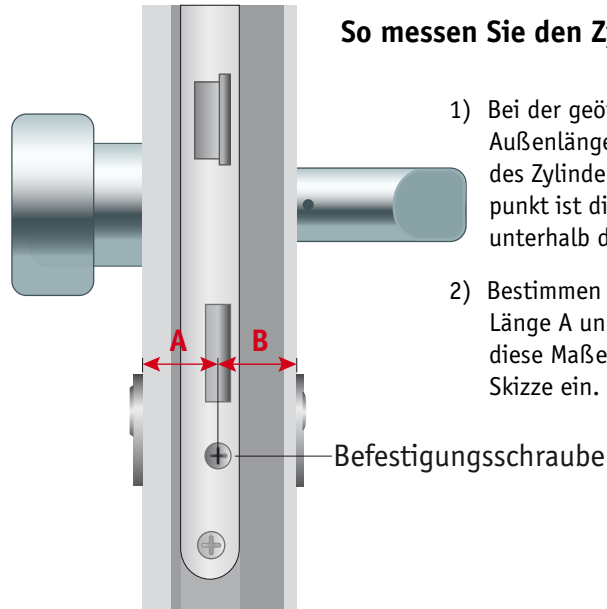
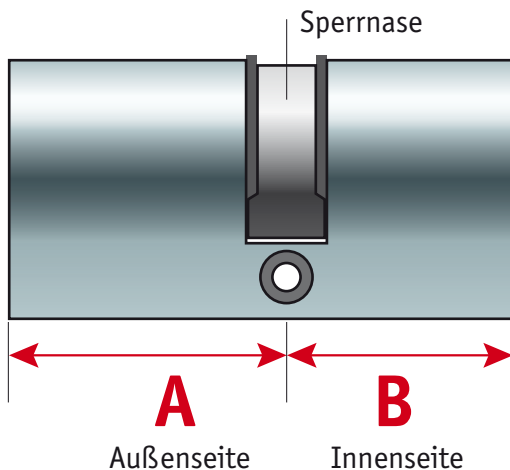




SALOMON

Serviceblatt „Zylinder ausmessen“

Bitte ausfüllen und faxen an:
01/278 25 00 DW 30



So messen Sie den Zylinder richtig aus:

- 1) Bei der geöffneten Tür seitlich die Außenlänge „A“ und Innenlänge „B“ des Zylinders ausmessen. Ausgangspunkt ist die Befestigungsschraube unterhalb des Schlossriegels.
- 2) Bestimmen Sie nun die jeweilige Länge A und B und tragen Sie diese Maße in die links abgebildete Skizze ein.

Achtung: Auf der Außenseite „A“ darf der Zylinder max. 3 mm über den Beschlag hinausstehen.
Idealerweise schließt der Zylinder mit dem Beschlag bündig ab!

Färbung: Nickel Messing

Beidseitig sperrbar: Ja Nein
(d.h., Sie können von außen auf- bzw. zusperren, selbst wenn innen ein Schlüssel steckt)

Drehknopf auf Innenseite (B): Ja Nein
(wie Musterabbildung oben, Sie benötigen zum Versperren der Türe von innen keinen Schlüssel mehr)

Standard-Sperrnase oder **Zahnrad 10 Zähne** oder **Zahnrad 18 Zähne**
(z.B. bei Mehrfachverriegelungen) (bei Balkenschlössern)

Anzahl der benötigten Schlüssel (3 Stück inklusive): _____ **Stück**

Name _____ Firma _____

Adresse _____ PLZ/Ort _____

Telefon/Fax _____ E-Mail _____